



# MENUISERIE MORONNOZ

ROUTE DU COLOMBIER  
01260 VIRIEU-LE-PETIT

GEORGES & RAPHAEL

TÉL : 04 79 87 53 41

FAX : 04 79 87 52 57

moronnoz@free.fr

## Historique :

La menuiserie, entreprise individuelle, a été créée en 1979 par Georges Moronnoz à Champagne en Valromey (01260)

En 2004, Raphaël Moronnoz (fils de Georges) reprend l'entreprise qui se transforme en SARL et s'installe à Virieu le petit (01260) dans des locaux plus grands.

## Carte d'identité entreprise :

- Siret : 479 126 856 00018 APE : 4332A
- Gérant : Raphaël Moronnoz
- Chiffre d'affaires du 01/10/2013 au 30/09/2014 : 317 000 €
- Nombre de salariés : 2

## Activité :

Fabrication et pose de menuiserie extérieure et intérieure (fenêtres, portes, volets, escaliers, parquets, agencement etc.)

Fabrication de menuiseries en bois : 3 profils :

- menuiserie à recouvrement de 56mm (jeu de 4mm)
- menuiserie à recouvrement de 68mm (jeu de 12mm)
- menuiserie à l'ancienne de 56/82mm avec mouton/gueule de loup.

## Carte d'identité du chantier :

Lieu : Culoz (01350) - département de l'Ain

Date travaux : mai 2011

Objectif : Remplacement d'une jacobine recouverte de zinc et de l'œil de bœuf avec 2 vantaux battants sur une résidence secondaire du 19<sup>ème</sup> siècle.

Détail prestation : travail en collaboration étroite avec le couvreur zingueur.

- Fabrication de l'ossature** pour recevoir le zinc. Le zinc ne se tenant pas par lui-même, il faut réaliser fidèlement toutes les formes et moulures en bois. Le zinc doit juste réalisé une peau sur l'ouvrage. Nous ne pouvons pas utiliser de produit dérivé du bois : les colles ou les vapeurs provenant des contre-plaqués ou panneaux à particules contrarient le zinc. Il en résulte un raccourcissement de sa durée de vie. Nous avons utilisé du sapin du nord et un panneau 3plis de 32mm d'épaisseur pour faire la façade et recevoir l'œil de bœuf.
- Fabrication de l'œil de bœuf** : menuiserie étanche à l'air avec un joint sur dormant. Etant dans les combles non aménagés, le client souhaitait rester avec un vitrage simple pour respecter les sections de la menuiserie existante et avoir le maximum de lumière. Menuiserie en bois exotique à 2 vantaux avec rotation des châssis sur le meneau central. Nous avons décidé d'intégrer dans le profil le jet d'eau et de ne pas le rapporter ensuite. L'ouvrage a été entièrement réalisé avec des machines-outils de menuiserie traditionnelles (collage, gabarit et toupillage à l'arbre).
- Pose de l'ensemble et intégration de l'ossature dans la toiture :**  
La façade repose sur la panne sablière. La difficulté était :
  - ajuster la mise en longueur des moulures latérales en fonction des chevrons.
  - réaliser la voute de la jacobine avec la juxtaposition de tasseaux à section légèrement trapézoïdale.
  - réaliser l'intersection de la voute avec le plan de la toiture (arête elliptique).La facilité était la pose de l'œil de bœuf.

Le zingueur a fini sa prestation en habillant le tout

Virieu le petit, le 29 mai 2015

FABRICATION ET POSE DE MENUISERIE INTÉRIEURE/EXTÉRIEURE STANDARD ET SUR MESURE

SARL au capital de 8000 € - SIRET : 479 126 856 00018 - APE : 4332A - N°id. CE : 48 479 126 856 - CA CENTRE-EST N° 76739082000

## REPORTAGE PHOTOS

### I - Présentation de l'existant :

1.a : Vue générale du site avant interventions



1.b : Vue extérieure





1.b : Vue intérieure



## II – Réalisation des travaux :

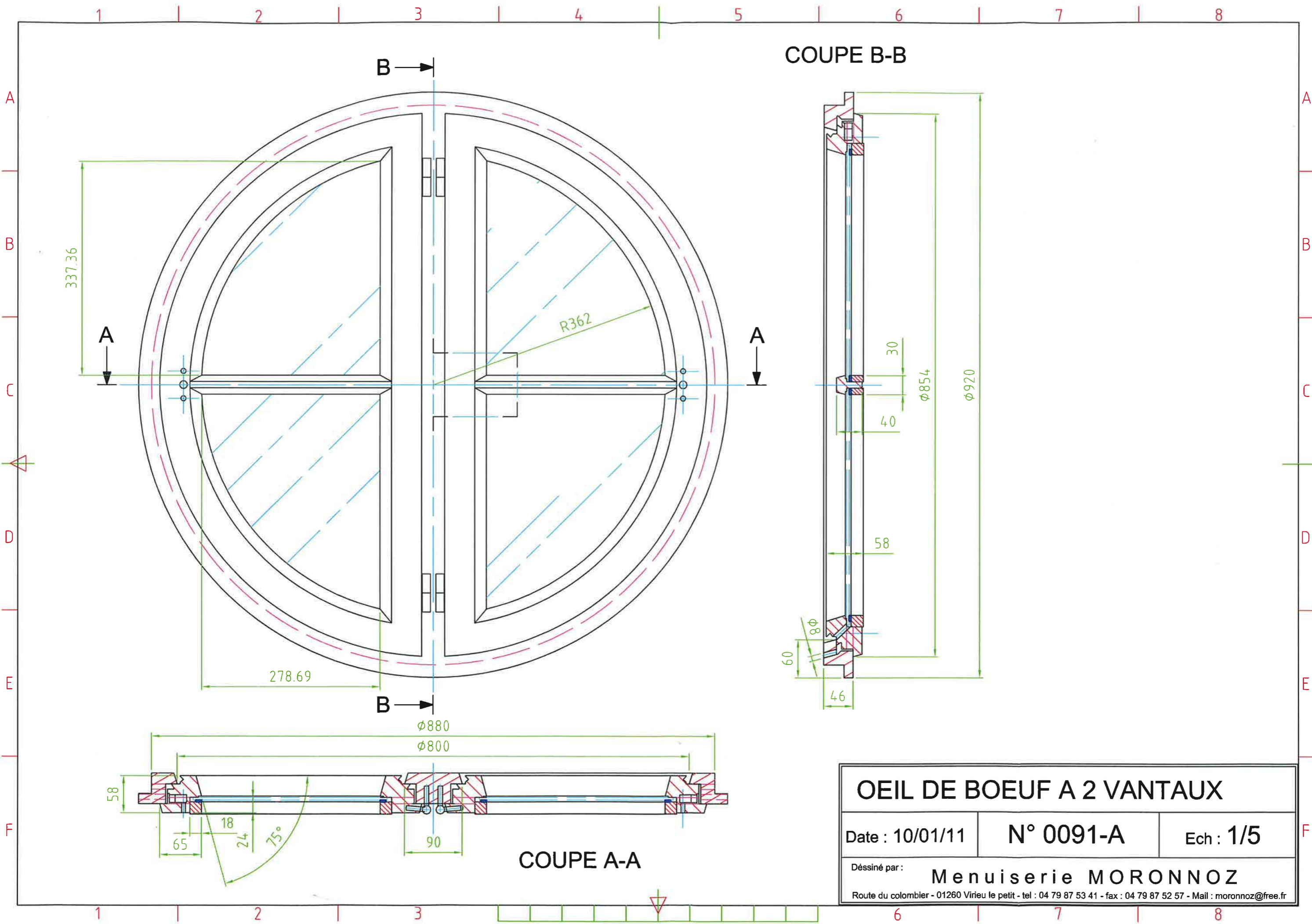






### III - Réalisation finale :



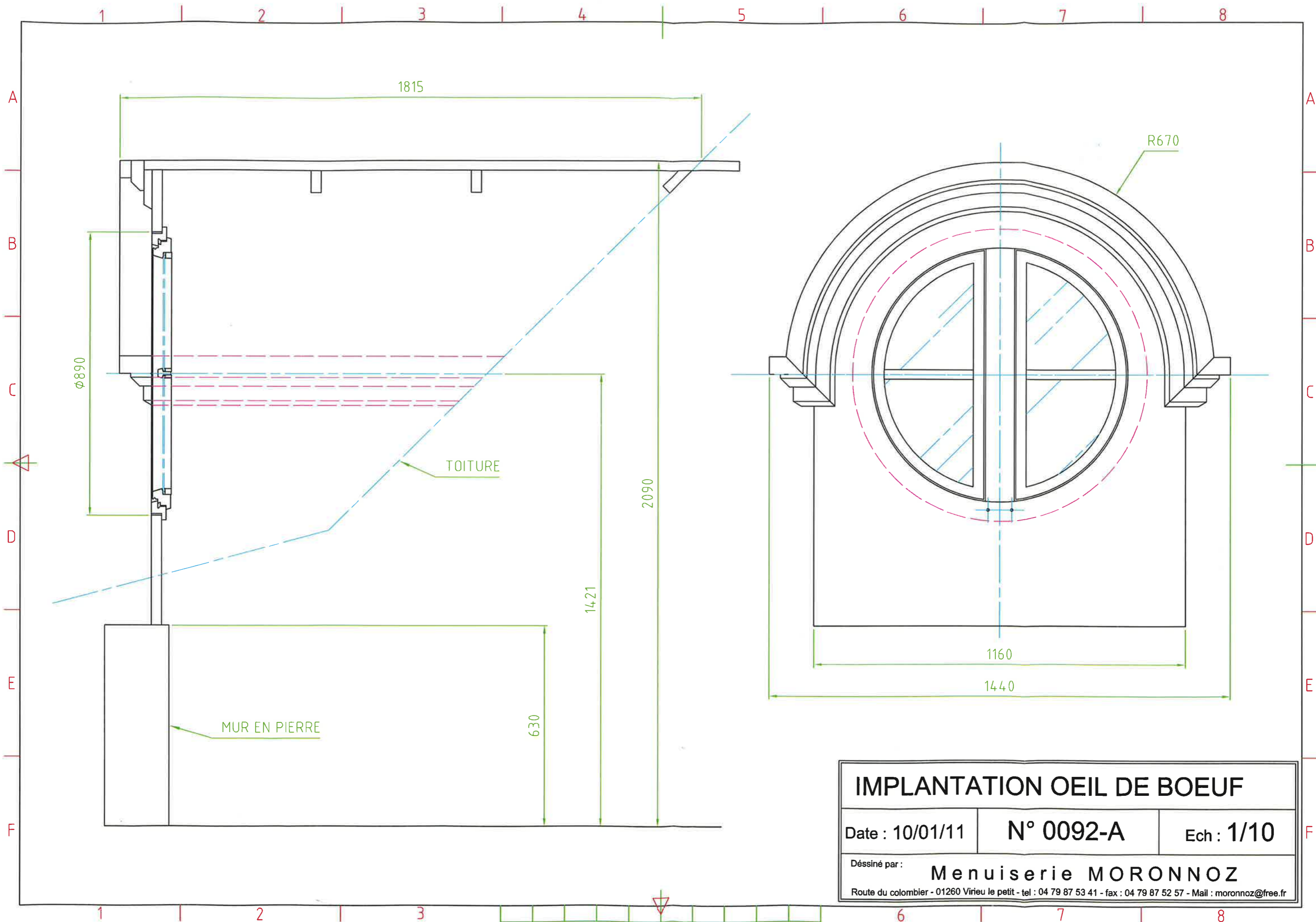


**COUPE B-B**

**COUPE A-A**

<b>OEIL DE BOEUF A 2 VANTAUX</b>		
Date : 10/01/11	N° 0091-A	Ech : 1/5
Dessiné par : <b>Menuiserie MORONNOZ</b>		
Route du colombier - 01260 Virieu le petit - tel : 04 79 87 53 41 - fax : 04 79 87 52 57 - Mail : moronnoz@free.fr		





<b>IMPLANTATION OEIL DE BOEUF</b>		
Date : 10/01/11	N° 0092-A	Ech : 1/10
Dessiné par : <b>Menuiserie MORONNOZ</b>		
Route du colombier - 01260 Virieu le petit - tel : 04 79 87 53 41 - fax : 04 79 87 52 57 - Mail : moronnoz@free.fr		